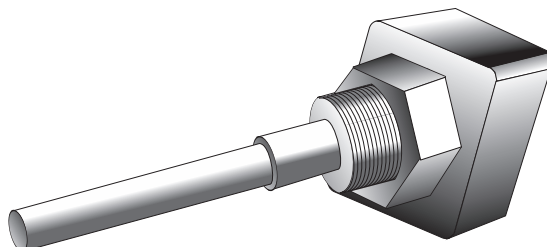
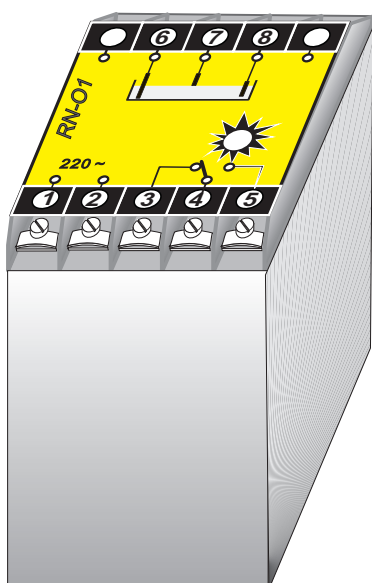


DVOPOLOŽAJNI REGULATOR NIVOVA RN-01



NAČIN DJELOVANJA

RN-01 služi za:

- a) održavanje i signalizaciju nivoa tečnosti između dvije vrijednosti (Sl. 1.) i
- b) signalizaciju jednog nivoa tečnosti (Sl. 2.).

Ovaj dvopoložajni regulator nivoa se sastoji od elektronskog uređaja i kompleta sonde. Elektronski uređaj je univerzalan, a tip sonde zavisi od oblika i dimenzija "suda" u kome se tretirana tečnost nalazi i uslova u kojima uređaj funkcioniše.

Primjenjuje se kod elektroprovodnih tečnosti (voda, pivo, vino, sokovi...), te je pogodan za regulaciju nivoa tečnosti u: parnim kotlovima; rezervoarima kondenzata; bazenima sa pivom, vinom ili sokovima; akumulacionim jezerima; bunarima; raznim dozatorima itd.

Naizmjenični napon između elektroda eliminiše polarizaciju i obezbjeđuje stabilan rad i u ekstremnim uslovima nečistoća.

TEHNIČKI PODACI:

dimenzije el. uređaja: 100 x 75 x 50 mm

dimenzije elektroda: prema zahtjevu kupca

napajanje: 220 V , 50 Hz

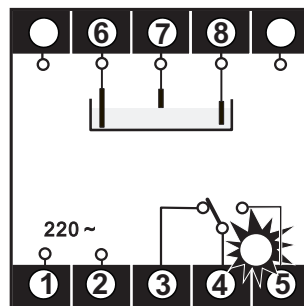
potrošnja: 3 VA

dozvoljeno opterećenje kontakata: 2 A

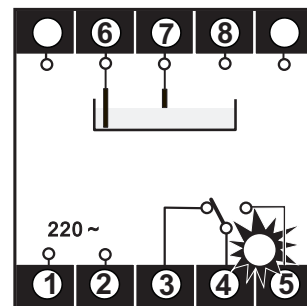
Elektronski uređaj, stanjem svog izlaznog relea, održava nivo između vrhova elektroda E_{min} i E_{max} tako što kontaktom (mirni ili radni) uključuje ili isključuje izvršni organ (pumpa, ventil i sl.).

Ako se uređaj koristi samo za signalizaciju jednog nivoa, onda na tom nivou izlazni rele promijeni stanje i uključi ili isključi izvršni element.

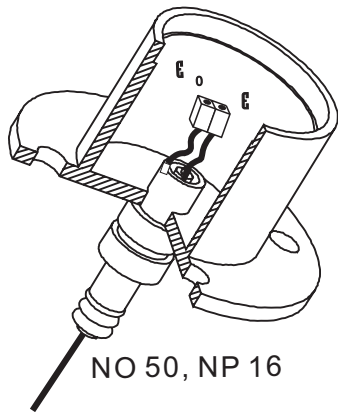
Elektroda E_0 predstavlja električnu masu i može biti izvedena posebno ili spojena za sud ako je on u galvanskoj vezi sa tečnošću čiji nivo regulišemo.



Sl.1: šema spajanja za regulaciju nivoa između dvije vrijednosti

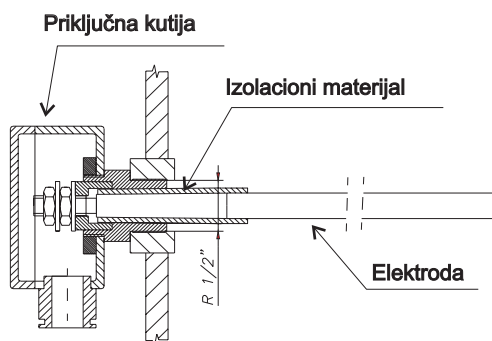


Sl.2: šema spajanja za signalizaciju jednog nivoa.

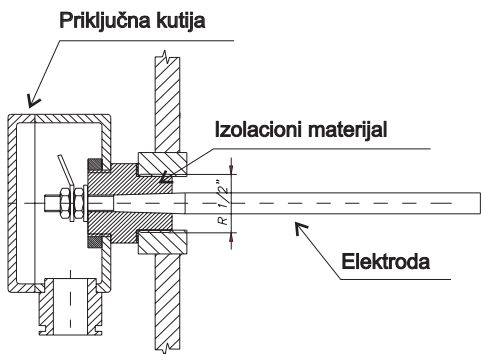


NO 50, NP 16

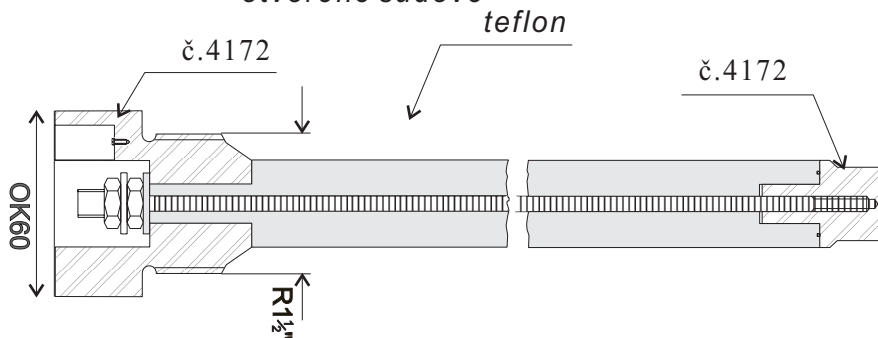
Sl.4: Izgled elektrode sa prirubnicom za sudove pod pritiskom



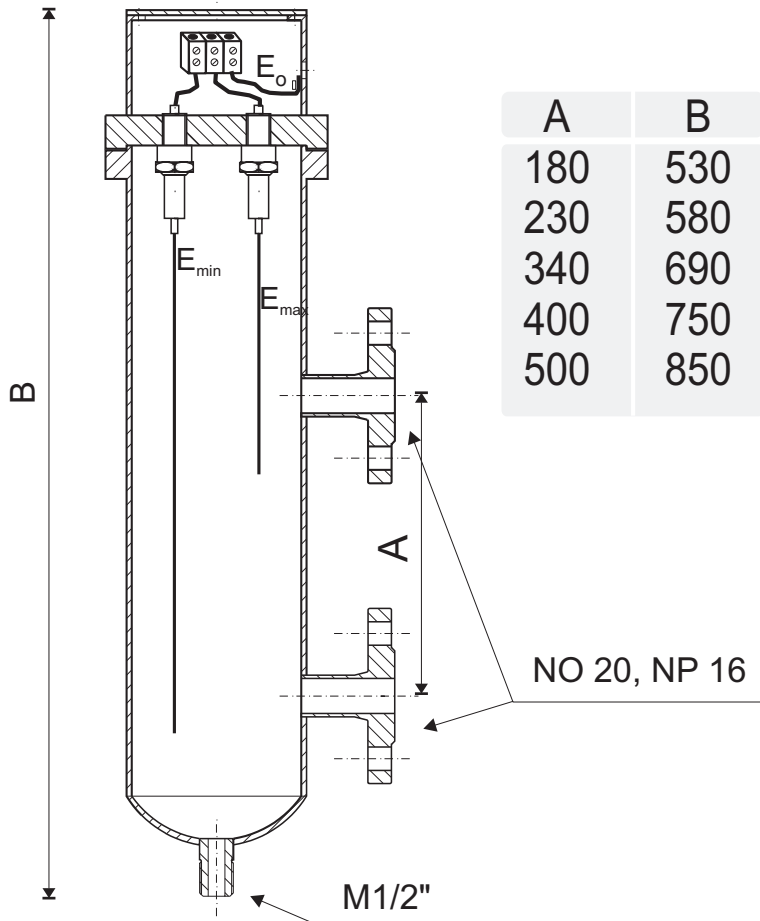
Sl.5: Izgled elektroda sa navojnim priključkom za sudove pod pritiskom



Sl.6: Izgled elektroda sa navojnim priključkom za otvorene sudove

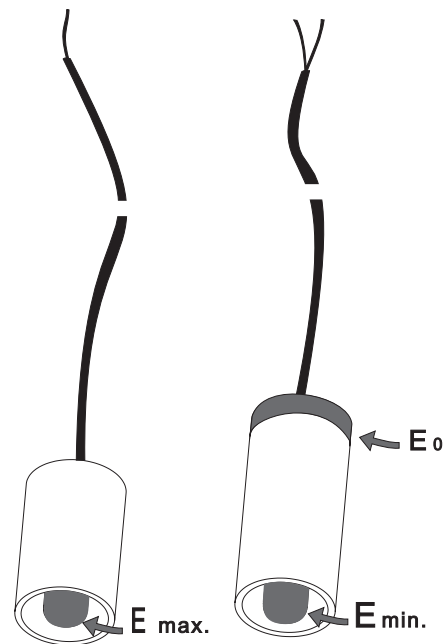


Sl.8: Izgled elektroda sa navijnim priključkom za primjenu u prehrambenoj industriji



A	B
180	530
230	580
340	690
400	750
500	850

Sl.3: Izgled suda sa kompletom elektroda za parne kotlove



Sl.7: Izgled elektroda visećih na kablu za otvorene sudove

PRIKAZ STANJA IZLAZNOG RELEA I SIGNALNE DIODE U REGULACIONOM CIKLUSU

STANJE U SUDU	STANJE KONTAKATA	SIGNALIZACIJA

NAČIN PORUČIVANJA

RN-01 - -



broj sondi:

- 1 - sigurnosna ili sign. jednog nivoa
- 2 - minimum - maksimum
- 3 - min. - maks. i sigurnosna
- 4 - min. - maks. signalna i sigurnosna

vrsta elektroda:

- K - komplet za parne kotlove (sl.3)
- S - elektrode na prirubnici (sl.4)
- N - elektrode sa navojnim priklj. (sl.5)
- M - elektrode sa navojnim priklj. (sl.6)
- O - elektrode na kablu (sl.7)

Ovako odabranom tipu regulatora dodati dimenzije svih sonda pojedinačno (radimo po dogovoru) i, ako je u pitanju komplet sonda za parne kotlove, dimenziju A (tabela sa sl. 3).

PRIMJERI PORUČIVANJA:

1.

RN-01 - K - 2

sa dimenzijama: $E_{min}=380$, $E_{max}=280$, $A=180$

Znači da je poručen dvopoložajni regulator nivoa RN-01 za parne kotlove sa 2 elektrode: E_{maks} dužine 280 mm i E_{min} dužine 380 mm.

RN-01 - S - 1

sa dimenzijama: $E_{max}=420$

Znači da je poručen dvopoložajni regulator nivoa RN-01 za sudove pod pritiskom sa elektrodom E_{maks} dužine 420 mm.

RN-01 - O - 2

sa dimenzijama: $E_{max}=5000$, $E_{min} 5500$

Znači da je poručen dvopoložajni regulator nivoa RN-01 za otvorene sudove sa 2 elektrode E_{maks} dužine 5 m i E_{min} dužine 5,5 m.

PRIKAZ STANJA IZLAZNOG RELEA I SIGNALNE DIODE PRI SIGNALIZACIJI JEDNOG NIVOVA

STANJE U SUDU	STANJE KONTAKATA	SIGNALIZACIJA